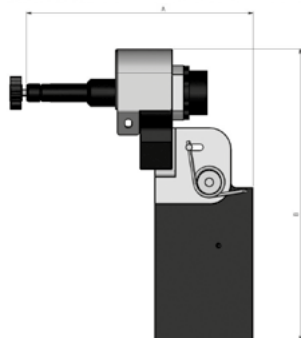




Automatische Schleifvorrichtung für Innen- und Stirnflächen
Automatic grinding device for face and internal grinding

- zum Einspannen in Drehstahlhalter
 - zum Schleifen und Entgraten von Innen- und Stirnflächen
 - Schleiffächer und Schleifteller mit Schaftdurchmesser 6 mm
- for use in quick-change tool holders
 - for sanding and refining of internal and frontal surfaces
 - for use with rotating abrasive tool and disc with 6 mm shank



A mm	B mm	Aufnahme / Mounting mm	Art.-Nr. / Order no.	EUR
207	267	Ø 6	ZE-AXS-01	955,50

Schleiffächer
Rotating abrasive tool



Durchmesser / Diameter mm	Körnung / Grain	Art.-Nr. / Order no.	EUR
30	60	ZE-ASF-30/60	8,70
40	60	ZE-ASF-40/60	8,70
40	120	ZE-ASF-40/120	8,70
40	120	ZE-ASF-40/240	8,70

Schleifteller
Abrasive disc



Durchmesser / Diameter mm	Art.-Nr. / Order no.	EUR
60	ZE-AST-60	26,00

Schleifplatte *
Sanding pad *



Durchmesser / Diameter mm	Art.-Nr. / Order no.	EUR
60	ZE-ASA-60	1,80

* Preis pro Stück. Abgabe nur in VE à 10 Stück
* Price per piece. Only available in sets of 10 pieces